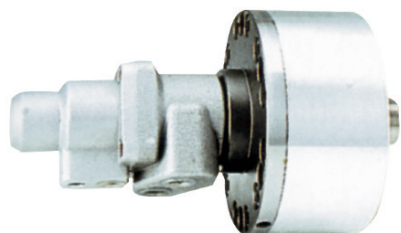


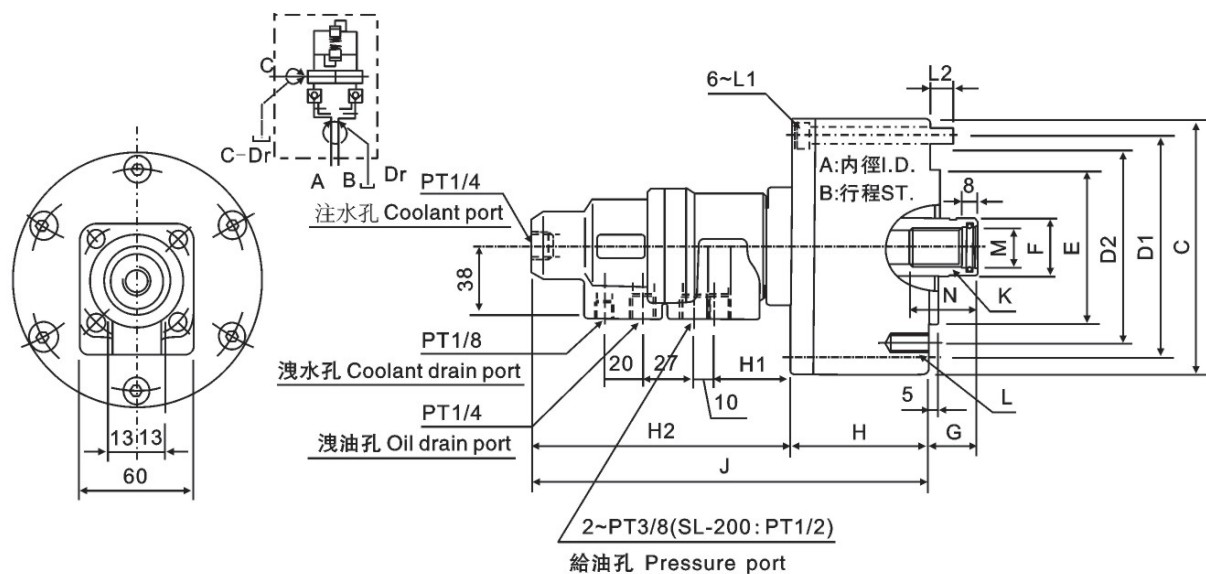
> SL SERIES

中實回轉油壓缸附安全及注水裝置

ROTARY HYDRAULIC CYLINDER WITH COOLANT CONNECTION AND SAFETY DEVICE



- ◎ 高速，注水型回轉油壓缸。可經由後端回轉繼手供給切削水。
- ◎ 內建逆止閥自鎖機構及壓力洩壓閥。
- ◎ To allow coolant to be feed from the rear end of the distributor through the rotating union.
- ◎ Built-in safety check valves and pressure relief valves.
- ◎ 洩油孔配管務必單獨接回油壓槽，以避免產生背壓。
- ◎ The drain port should be independently connected to oil tank to avoid back pressure.



規格 Spec 型號 Model	活塞面積 Eff. piston area cm ²		行程 (mm) Piston stroke	最高回轉速 max r.p.m	最高使用壓力 Mpa Max. pressure (kgf/cm ²)	注水部最高使用壓力(kgf/cm ²) Mpa Coolant connection Max. pressure	慣性矩 kg·m ²	重量(kg) Weight
	伸側 Extend	拉側 Retract						
SL-75	42.6	37.1	15	6000	4.0(40)	3.5(35)	0.01	3.1
SL-100	77.0	71.5	20					
SL-125	121.2	113.1	25	5500			0.06	7.1
SL-150	175.2	160.8	30					
SL-200	312.5	290.4	35					

規格 Spec 型號 Model	A	B	C	D1	D2	E h7	F	G		H	H1	H2	J	K	L	L1	L2	M H8	N
								max	min										
SL-75	75	15	107	90	65	30	45	30	57	42	137	194	M20x2.5	6~M8x16	M8x60			21	35
SL-100	100	20	132	115	100	80	35	50	25	72	41	136	209	6~M10x20	M8x75	12		25	45
SL-125	125	25	160	140	130	110	45	55	35	82	39	134	230	M24x3.0	6~M12x20	M8x85		25	31
SL-150	150	30	190	170			55	70	35	95	36	132	248	M30x3.5	12~M12x24	M10x100	16	31	60
SL-200	200	35	245	220	145	120	55	70	35	115	36	132	248	M36x4.0	12~M16x30	M10x125	21	37	60

* 保留技術更改的權利，恕不另行通知 Subject to technology changes without prior information
 * 非標需求可訂做 Non-standard requirements can be made

