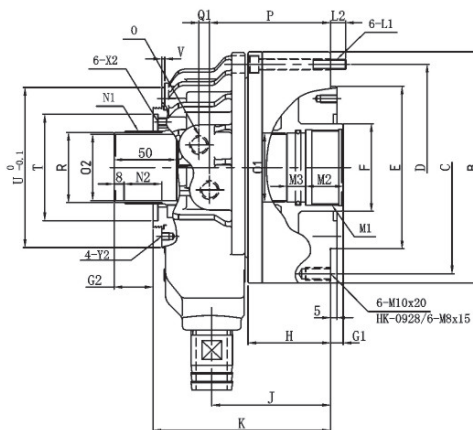
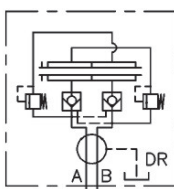
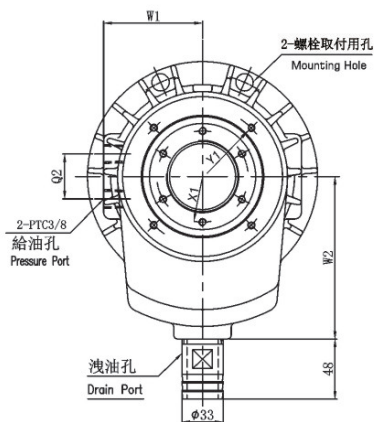


> HK SERIES

超短型中空回轉油壓缸(一)

SHORT TYPE ROTATING HYDRAULIC CYLINDER WITH THROUGH-HOLE AND SAFETY DEVICE

- ◎ 超短，大孔徑型回轉油壓缸，全長僅為從來型的2/3。
- ◎ 內建逆止閥自鎖機構及壓力洩壓閥。
- ◎ 安裝時可前後選擇固定。
- ◎ Super short form, light weight large Through-Hole, just as 2/3 of typical model length.
- ◎ Built-in safety check valves and pressure relief valves.
- ◎ Forward and backward choose a fixed installation.



規格 Spec 型號 Model	活塞面積 Eff. piston area cm ²		最高回轉速 max r.p.m	最大使用壓力 Max. Operating Pressure MPa(kgf/cm ²)	GD ² kg m ²	總曳油量 Lit./min.	重量(kg) Weight	
	押側 Extend	拉側 Retract						
HK-0928	53.2	50.5	8000	3.5(35)	0.03	2.0	5	
HK-1036	70.7	62.8	8000		0.05	2.5	7.4	
HK-1246	99.1	88.0	7000		0.06	3.0	9.7	
HK-1246(S)	99.1	88.0	7000		4.0(40)	0.06	3.0	9.7
HK-1552	135.3	125.0	6500			0.11	3.9	11.8
HK-1875	179.5	163.5	5000		0.24	4.2	21.5	
HK-1875(S)	179.5	163.5	5000		0.24	4.2	21.5	

寸法 Size 型號 Model	A	B	C	D	E h7	F	G1		G2		H	J	K	L1	L2	M1	M2	M3
							max	min	max	min								
HK-0928	90	126	100	108	80	40	10		23	13	53	88	131	M8×60	14	M33×1.5	25	
HK-1036	105	142	115	125	100	48	15		25	10	65	94	150	M8×70	14	M42×1.5	25	
HK-1246	125	165	140	120	65	15			38	23	68	96	153	M8×75	15	M55×2	25	
HK-1246(S)	125	165	130	147	100	65	15	0	38	23	68	96	153	M8×75	15	M55×2	30	15
HK-1552	150	185	170	165	130	70	20		37	17	73	110	164	M8×75	15	M60×2	30	
HK-1875	175	215	190	190	160	95	25		46	21	84	131	181	M10×90	20	M85×2	35	
HK-1875(S)	175	215	190	195	160	95	25		46	21	84	131	181	M10×90	20	M85×2	35	

寸法 Size 型號 Model	N1	N2	O	O1 H8	O2 H8	P	Q1	Q2	R g7	T	U	V	W1	W2	X1	X2	Y1	Y2
HK-0928	M34×1.5	25	PT1/4	30	28	89	7	28	32	65	86		63	80	43	M4×8	76	M4×7
HK-1036	M44×1.5	28	PT1/4	38	36	104	7	34	42	73	98		66	106	54	M5×8	83	M5×6
HK-1246	M52×1.5	24	PT3/8	50	46	106	7	36	50	90	116		79	119	63	M6×8	98	M5×6
HK-1246(S)	M52×1.5	24	PT3/8	50	46	106	7	36	50	90	116	2	79	119	63	M6×8	98	M5×6
HK-1552	M58×1.5	25	PT1/2	55	52	113	8	40	56	97	128		82	133	72	M6×8	110	M5×6
HK-1875	M84×2	30	PT1/2	80	75	126	10	46	81	125	163		98	160	98	M6×8	155	M6×8
HK-1875(S)	M84×2	30	PT1/2	80	75	126	10	46	81	125	163		98	160	98	M6×8	155	M6×8

* 保留技術更改的權利，恕不另行通知 Subject to technology changes without prior information
 * 非標需求可訂做 Non-standard requirements can be made

