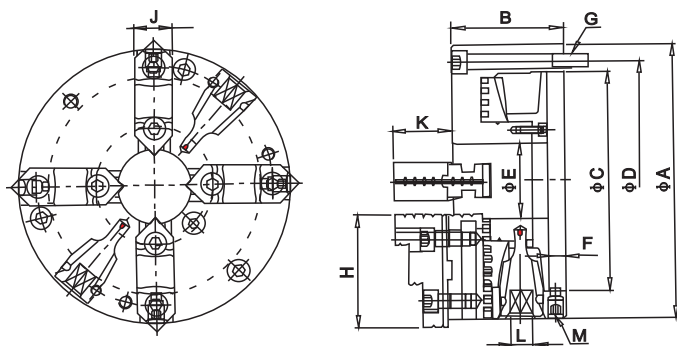


## 可調式強力型四爪鋼殼夾頭

### DIN6350 4DAKT 4-JAW ADJUSTMENT STEEL SCROLL CHUCKS



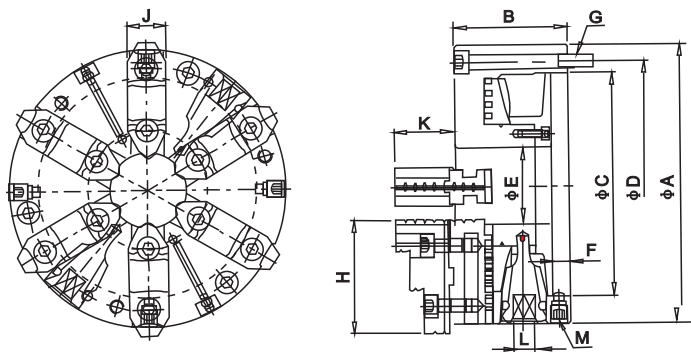
#### 規格 / Specification

單位/UNIT:mm

型式/規格 MODEL /SPEC.	A	B	C	D	E	G	F	H	J	K	M	L	最高迴轉速 Max.Speed r.p.m.(min <sup>-1</sup> )	把握範圍 Max 外徑把握 OD Clamping	Gripping Diameter 內徑把握 ID.Clamping
4DAKT-08	200	82.5	160	176	55	3-M10x1.5P	12	82	28	43	4-M12x1.75P	11	3500	Ø8-Ø205	Ø59-Ø190
4DAKT-10	250	91	200	224	76	3-M12x1.75P	13	102	35	54.5	4-M12x1.75P	12	2600	Ø12-Ø265	Ø78-Ø249
4DAKT-12	315	103	260	286	103	3-M16x2P	14	117.5	40	56.5	4-M12x1.75P	14	2200	Ø15-Ø323	Ø86-Ø296
4DAKT-15	400	122	330	362	136	3-M16x2P	15	150	50	74.5	4-M12x1.75P	17	1600	Ø30-Ø419	Ø124-Ø396

## 可調式強力型六爪鋼殼夾頭

### DIN6350 6DAKT 6-JAW ADJUSTMENT STEEL SCROLL CHUCKS



#### 規格 / Specification

單位/UNIT:mm

型式/規格 MODEL /SPEC.	A	B	C	D	E	G	F	H	J	K	M	L	最高迴轉速 Max.Speed r.p.m.(min <sup>-1</sup> )	把握範圍 Max 外徑把握 OD Clamping	Gripping Diameter 內徑把握 ID.Clamping
6DAKT-08	200	82.5	160	176	55	3-M10x1.5P	12	82	28	43	11	2900	Ø17-Ø193	Ø67-Ø178	
6DAKT-10	250	91	200	224	76	3-M12x1.75P	13	102	35	54.5	12	2200	Ø19-Ø248	Ø84-Ø232	
6DAKT-12	315	103	260	286	103	3-M16x2P	14	117.5	40	56.5	14	1800	Ø23-Ø323	Ø93-Ø296	
6DAKT-15	400	122	330	362	136	3-M16x2P	15	150	50	74.5	17	1300	Ø30-Ø419	Ø124-Ø396	