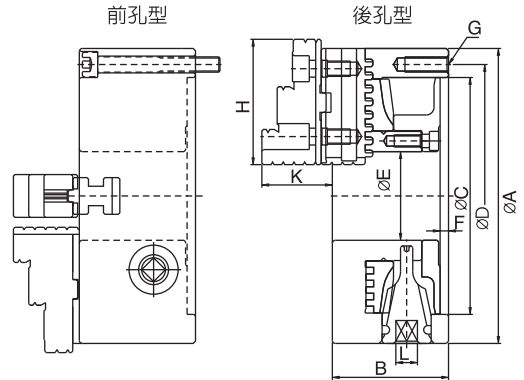
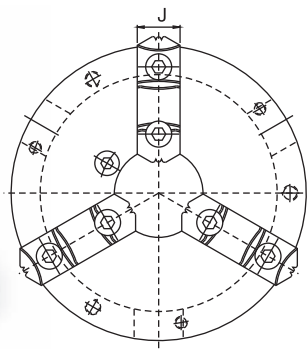


強力型三爪夾頭

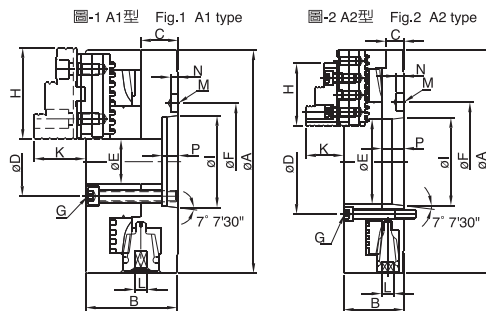
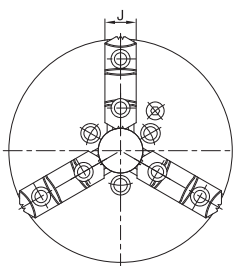
SK 3-JAW POWERFUL TYPE SCROLL CHUCKS



型式 / 規格 MODEL/SPEC.	A	B	C	D	E	F	G	H	J	K	L	最高迴轉速 Max.Speed r.p.m.(min ⁻¹)	把握範圍 Max. Gripping Diameter		淨重 Weight (kg)
													外徑把握 O.D.Clamping	內徑把握 I.D.Clamping	
SK-04	112	58	80	95	24	4.5	3-M8x1.25P	47	19	31.5	8	2500	Ø3-Ø100	Ø35-Ø93	3.45
SK-05	132	60	100	115	32	4.5	3-M8x1.25P	57	24	36	8	2500	Ø3-Ø123	Ø43-Ø122	5.0
SK-06	167	66	130	147	45	5	3-M10x1.5P	68	26	39	10	2000	Ø8-Ø160	Ø55-Ø150	8.6
SK-07	193	76	155	172	58	5	3-M10x1.5P	82	28	43	11	2000	Ø8-Ø180	Ø62-Ø170	12.8
SK-08	203	76	160	176	58	5	3-M10x1.5P	82	28	43	11	2000	Ø8-Ø180	Ø62-Ø170	14.1
SK-09	233	84	190	210	70	5.5	3-M12x1.75P	93	32	50	12	2000	Ø11-Ø220	Ø70-Ø210	20.4
SK-10	273	86	230	250	89	5.5	3-M12x1.75P	102	32	54.5	12	1800	Ø12-Ø260	Ø80-Ø250	26.7
SK-12	310	96	260	285	105	7	3-M12x1.75P	118	40	56	14	1800	Ø15-Ø300	Ø90-Ø290	39.3
SK-14	355	122	300	328	127	7	6-M12x1.75P	139	45	70.5	15	1500	Ø25-Ø350	Ø110-Ø320	60.7
SK-16	405	122	345	375	160	8	6-M14x2P	150	50	75	15	1500	Ø30-Ø400	Ø110-Ø380	82.3
SK-20	500	140	420	458	205	5.5	6-M16x2P	140	55	84	19	1000	Ø25-Ø480	Ø125-Ø460	145.
SK-25	630	140	545	586	275	6.5	6-M16x2P	140	70	92	19	850	Ø80-Ø630	Ø198-Ø601	221.3
SKB-25	630	140	545	586	320	6.5	6-M16x2P	140	70	92	19	850	Ø160-Ø630	Ø274-Ø646	208.5

直裝型三爪夾頭

A1(A2) 3-JAW A1(A2) TYPE CHUCKS



規格 / Specification

單位/UNIT:mm

型式 / 規格 MODEL/SPEC.	A	B	C	D	E	F	G	H	I	J	K	L	P	M	N	最高迴轉速 Max.Speed r.p.m.(min ⁻¹)	把握範圍 Max. Gripping Diameter		淨重 Weight (kg)
																	外徑把握 O.D. Clamping	內徑把握 I.D. Clamping	
A ₁ -5-08"	200	83	33.5	61.9	40	Ø104.8	3-M10x1.5P	82	82.563	28	43	11	14.29	Ø16.3	6.8	2000	Ø8-Ø180	Ø62-Ø170	17.4
A ₁ -6-08"	200	83	33.5	82.6	56	Ø133.4	3-M12x1.75P	82	106.375	28	43	11	15.88	Ø19.3	6.8	2000	Ø8-Ø180	Ø62-Ø170	18
A ₁ -6-10"	255	91.5	36.5	82.6	56	Ø133.4	3-M12x1.75P	93	106.375	32	50	12	15.88	Ø19.3	6.8	1800	Ø11-Ø240	Ø70-Ø230	30.6
A ₂ -11-20"	500	135	40	235	190.5	Ø235	6-M20x2.5P	140	196.869	55	84	19	-	Ø29.4	10.7	1000	Ø25-Ø480	Ø125-Ø460	161.5