

> TSC-96880 SERIES

替換式傘型固定頂針

替換式
Interchangeable

傘型系列
Bull nose centers

CHANGEABLE BULL NOSE DEAD CENTER

◎ 適用: CNC車床及其他機床。
Application CNC lathe and other machine tool.

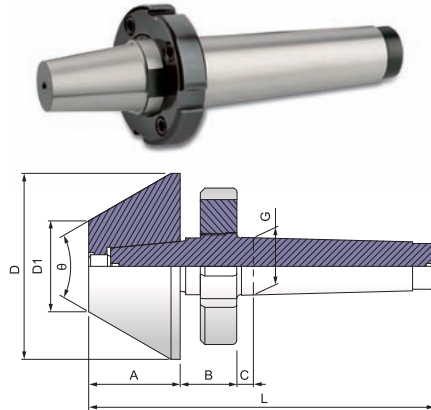
◎ 用途: 適用大孔徑車削, 配合尾座回轉型結構設計使用。
Working Usage Applicable for big size inner diameter workpiece turning process.



TSC-880-3" TSC-880-4" TSC-880-5" TSC-880-6"



Y型扳手
Y type spanner

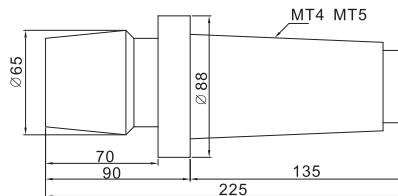
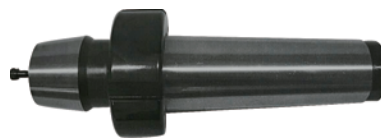
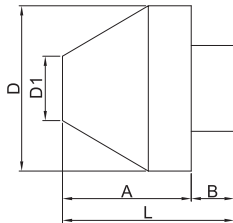
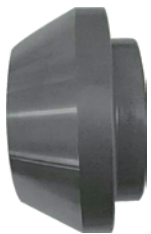


規格 / Specification 單位/UNIT: mm

精準度:<0.005

型式/外表尺寸 Model/Spec	A	B	C	D	D1	G	L	θ
TSC-96880-3"-3A	50	31	8	76.2	24.2	23.825(MT3)	168	60°
TSC-96880-4"-3A	50	31	8	101.6	49.6	23.825(MT3)	168	60°
TSC-96880-5"-3A	50	31	8	127	75	23.825(MT3)	168	60°
TSC-96880-6"-3A	50	31	8	152.4	100.4	23.825(MT3)	168	60°
TSC-96880-3"-4A	50	31	9	76.2	24.2	31.267(MT4)	189	60°
TSC-96880-4"-4A	50	31	9	101.6	49.6	31.267(MT4)	189	60°
TSC-96880-5"-4A	50	31	9	127	75	31.267(MT4)	189	60°
TSC-96880-6"-4A	50	31	9	152.4	100.4	31.267(MT4)	189	60°

> TSC-96680 SERIES



規格 / Specification 單位/UNIT: mm

精準度:<0.005

型式/外表尺寸 Model/Spec	A	B	D	D1	L
TSC96680-3"	60	20	77	30	80
TSC96680-4"	60	20	107	60	80
TSC96680-5"	60	20	127	80	80
TSC96680-6"	60	20	157	110	80
TSC96680-8"	60	20	207	160	80
TSC96680-10"	60	20	257	210	80
TSC96680-12"	60	20	306	259	80

